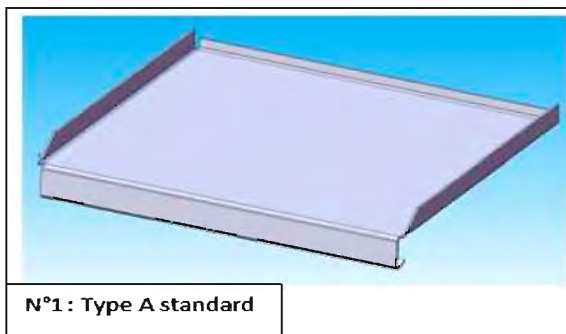
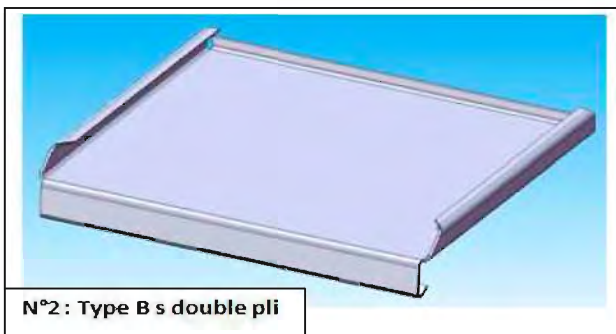


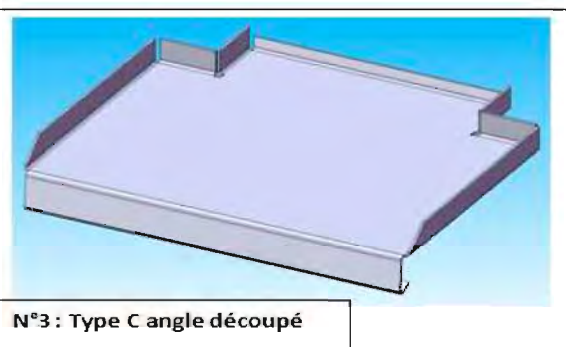
Tablettes de fenêtre



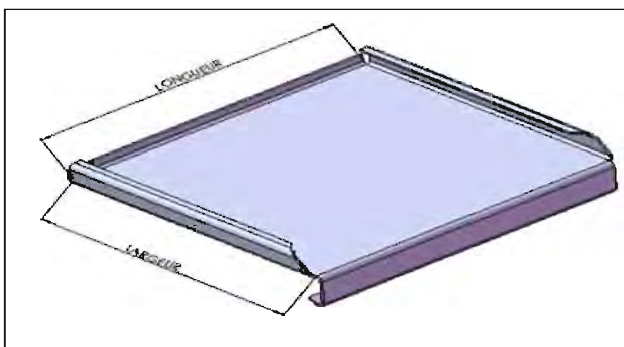
N°1 : Type A standard



N°2 : Type B s double pli



N°3 : Type C angle découpé



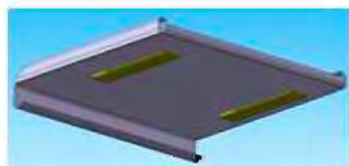
4 Tôle inoxydable Epaisseur 1.5 mm

5 Aluminium éloxé naturel Epaisseur 2 mm

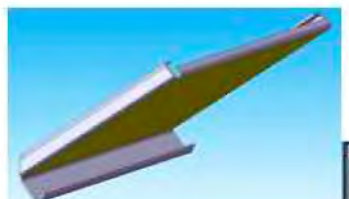
6 Aluminium thermolaqué Epaisseur 2 mm RAL à choix



7 Avec isolation



8 Pattes de scellements



9 Sans patte et sans isolation

Commentaires, dessins

1	2	3	4	5	6	N° RAL	7	8	9	Longueur	<input type="text"/>	mm
<input type="checkbox"/>	<input type="checkbox"/>	<input type="checkbox"/>	<input type="checkbox"/>	<input type="checkbox"/>	<input type="checkbox"/>	<input type="text"/>	<input type="checkbox"/>	<input type="checkbox"/>	<input type="checkbox"/>	Largeur	<input type="text"/>	mm