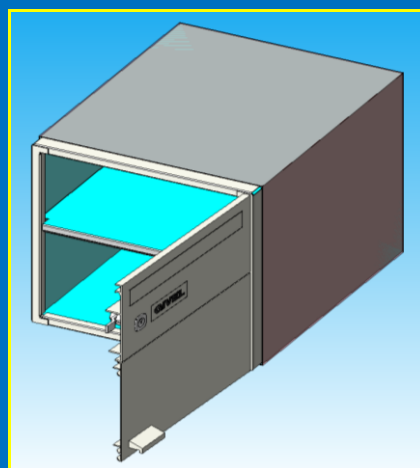
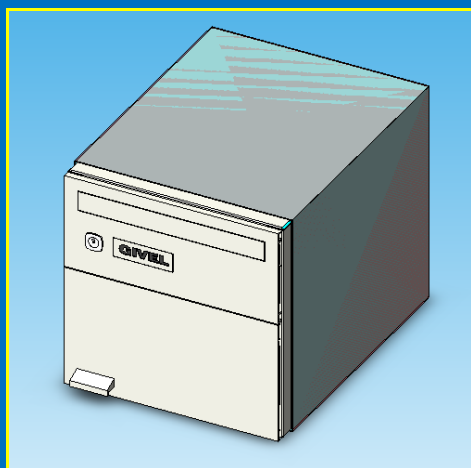




## TYPE 1016



**BOÎTE AUX LETTRES CONÇUE POUR L'INTÉRIEUR OU POUR POSER À L'ABRI DES  
INTEMPÉRIES, POSE À L'EXTÉRIEUR AVEC CASQUETTE OU TOITURE**

**DIM. DE LA CARCASSE :**

**LARGEUR : 292 MM / HAUTEUR : 292 MM / PROFONDEUR : 370 MM**

**EXÉCUTION EN ALUMINIUM ELOXÉ NATUREL, BRONZE OU THERMOLAQUÉ**

**INDIVIDUELLE OU EN GROUPE**

**EN APPLIQUE, ENCASTRÉE OU SUR PIED**

**STANDARD OU TRAVERSANTE**

**AVEC CYLINDRE ET 2 CLÉS OU DÉCOUPE POUR MISE EN PASSE**

**PLAQUETTE NOMINATIVE EN ALUMINIUM ELOXÉ NATUREL OU BRONZE**

**GIVEL SA - Le Bey 23 - 1400 Yverdon-les-Bains**

**Tél. 024/447.40.20 - Fax 024/445.27.56**

**[www.givelsa.ch](http://www.givelsa.ch) - [info@givelsa.ch](mailto:info@givelsa.ch)**