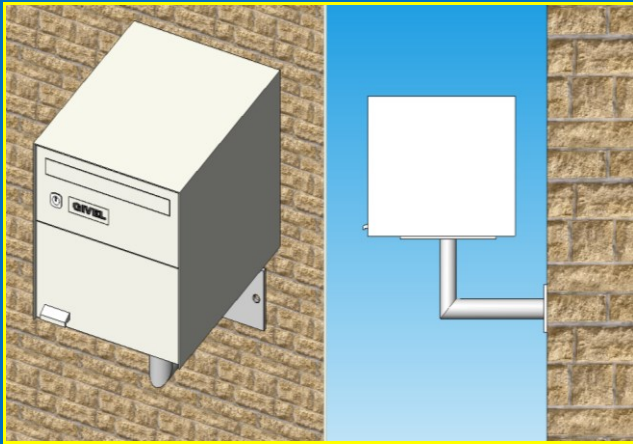




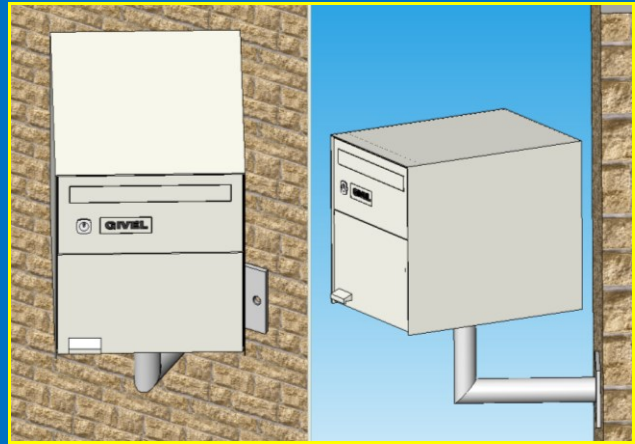
PIEDS BOÎTES AUX LETTRES INDIVIDUELLES

FABRICATION
SUISSE

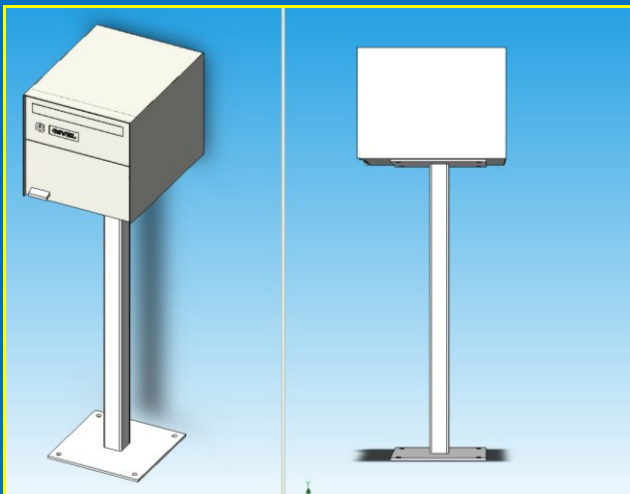
NO 500 : PIED INOX EN APPLIQUE



NO 505 : PIEDS INOX EN APLIQUE 45°

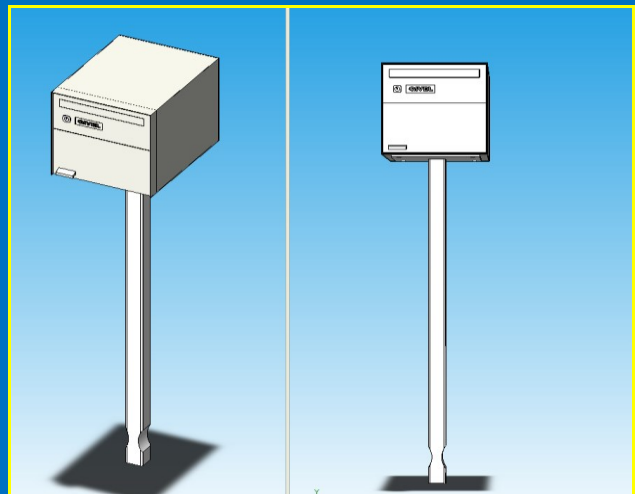


NO 510 : PIED ACIER ZINGUÉ HAUT. 900 MM



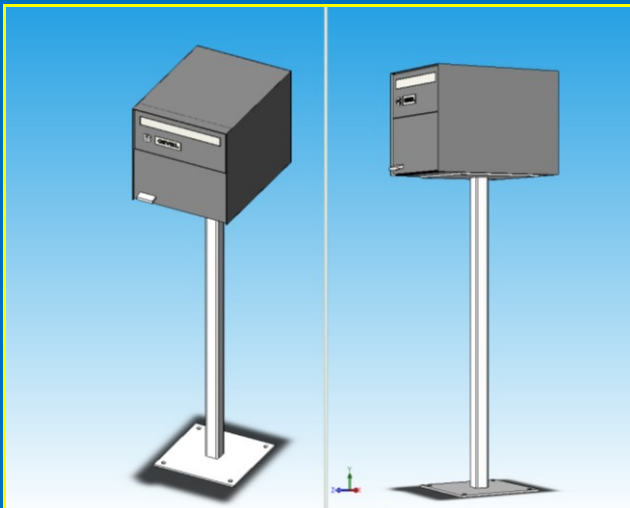
À VISSER

NO 515 : PIED ACIER ZINGUÉ HAUT. 1200 MM



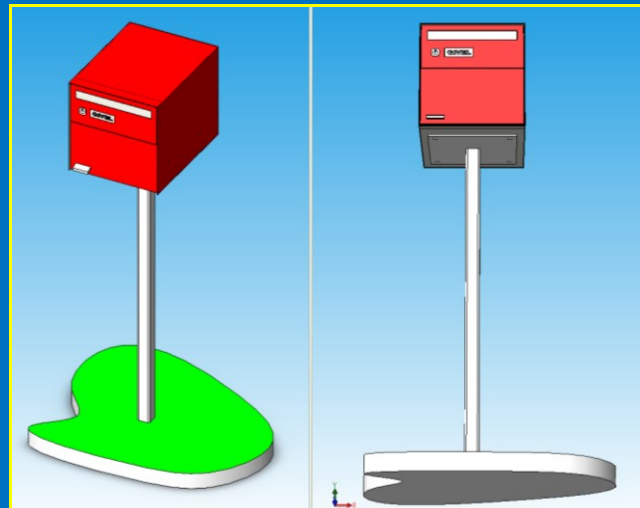
À SCELLER

NO 520 : PIED INOX 40/40 HAUT. 900 MM



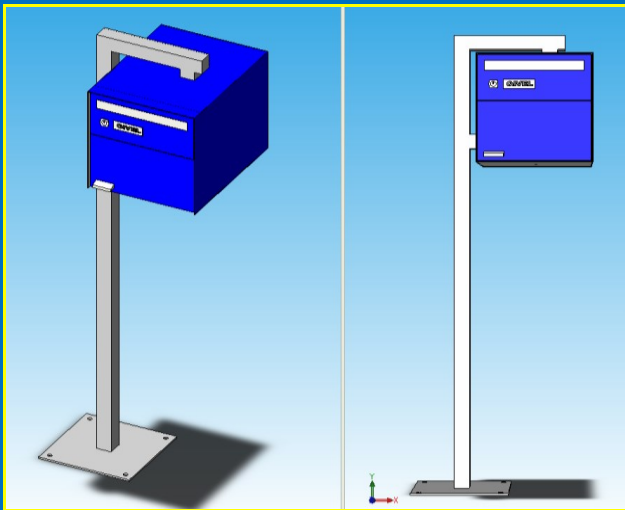
À VISSER

NO 525 : PIED INOX 40/40 HAUT. 1200 MM



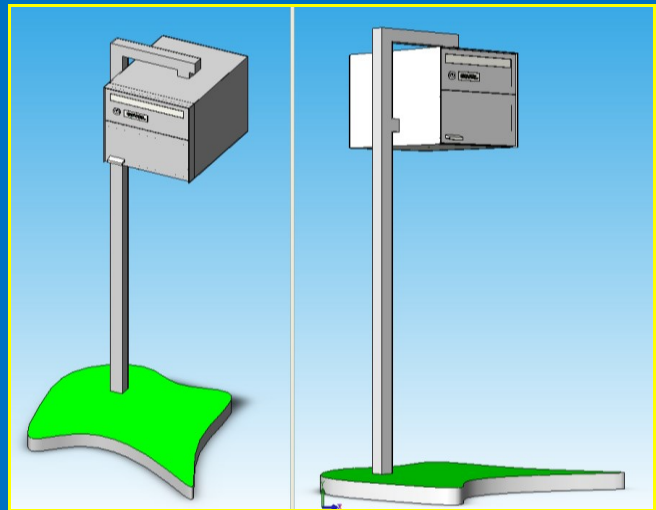
À SCELLER

NO 530 : PIED INOX 40/40 HAUT. 900 MM



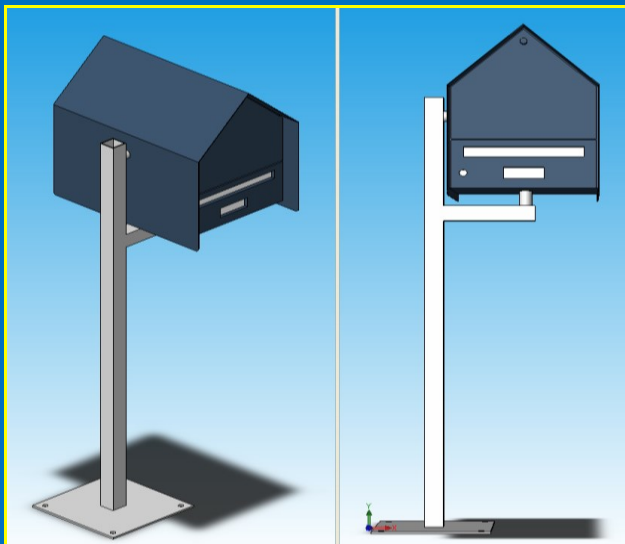
À VISSER

NO 535 : PIED INOX 40/40 HAUT. 1200 MM



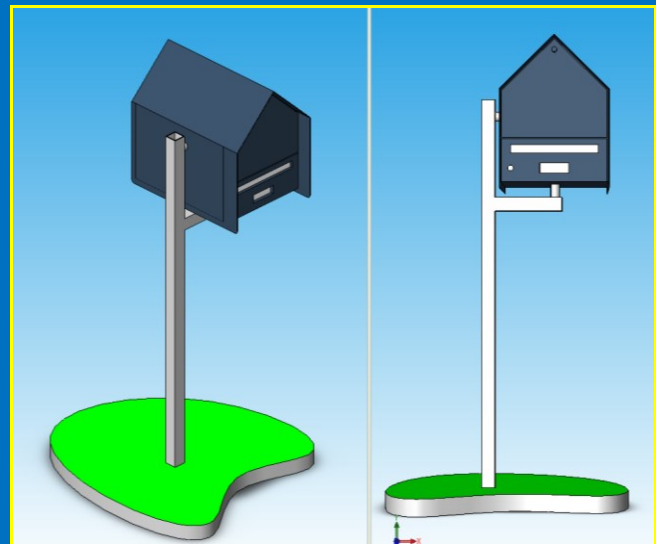
À SCELLER

NO 540 : PIED INOX 40/40 HAUT. 900 MM



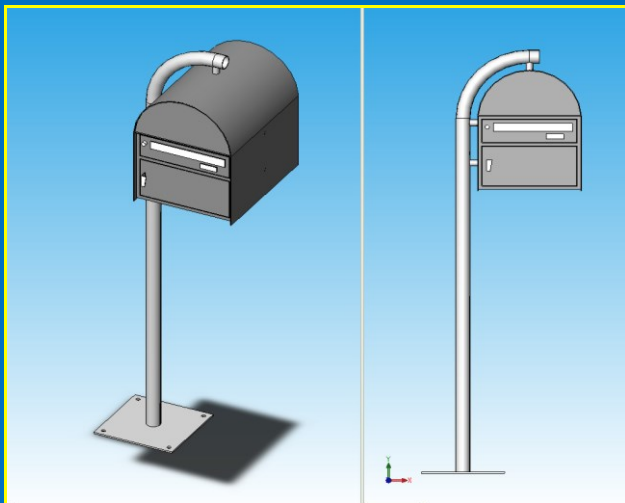
À VISSER

NO 545 : PIED INOX 40/40 HAUT. 1200 MM

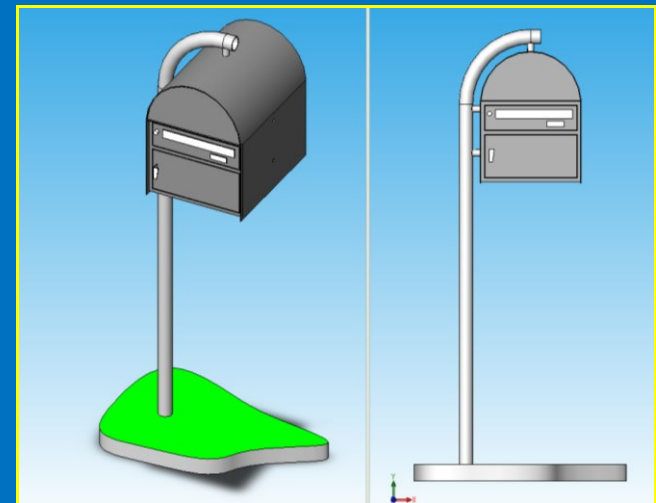


À SCELLER

NO 550 : PIED INOX Ø 42.4 HAUT. 900 MM



NO 555 : PIED INOX Ø 42.4 HAUT. 1200 MM



GIVEL SA - Le Bey 23 - 1400 Yverdon-les-Bains

Tél. 024/447.40.20 – Fax 024/445.27.56

www.givelsa.ch – info@givelsa.ch