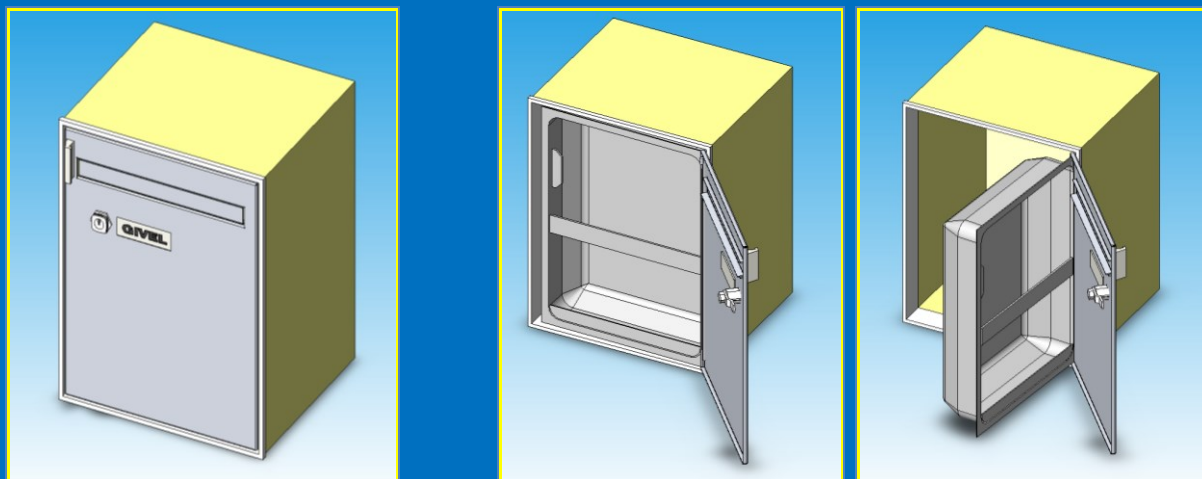




TYPE 1002



**BOÎTE AUX LETTRES CONÇUE POUR L'INTÉRIEUR
OU POUR POSER À L'ABRI DES INTEMPÉRIES**

**DIMENSIONS DE LA CARCASSE :
LARGEUR : 292 MM / HAUTEUR : 382 MM / PROFONDEUR : 250 MM**

EXÉCUTION EN ALUMINIUM ELOXÉ NATUREL, BRONZE OU THERMOLAQUÉ

INDIVIDUELLE OU EN GROUPE

EN APPLIQUE, ENCASTRÉE OU SUR PIED

AVEC CYLINDRE ET 2 CLÉS OU DÉCOUPE POUR MISE EN PASSE

PLAQUETTE NOMINATIVE EN ALUMINIUM ELOXÉ NATUREL OU BRONZE

GIVEL SA - Le Bey 23 - 1400 Yverdon-les-Bains

Tél. 024/447.40.20 – Fax 024/445.27.56

www.givelsa.ch – info@givelsa.ch